

# Entfeuchtungs-Steuergerät

## EFSG / EFSG-UP

(EFSG-UP mit Unterputznetzteil)

### Montage - und Betriebsanleitung





 **ULLMANN**

**Inhalt**

<b>1.</b>	<b>Allgemeines</b>	<b>4</b>
1.1	Zeichenerklärung	4
1.2	Lieferumfang EFSG // EFSG-UP	4
1.3	Garantie und Haftung	4
<b>2.</b>	<b>Funktion und Einsatzmöglichkeiten</b>	<b>5</b>
2.1.	Funktionsbeschreibung	5
2.2	Einsatzbereich	5
2.3	Besondere Merkmale	5
<b>3.</b>	<b>Technische Daten</b>	<b>6</b>
3.1.	Maße	6
3.2	Technische Daten und einstellbare Parameter	7
<b>4.</b>	<b>Installation und Inbetriebnahme</b>	<b>8</b>
4.1	Montagehinweise	8
4.2	Montage / Inbetriebnahme	8
4.3	Elektrischer Anschluss	9
<b>5.</b>	<b>Bedienung der Regelung</b>	<b>10</b>
<b>6.</b>	<b>Basiseinstellungen</b>	<b>11</b>
<b>7.</b>	<b>Anzeigen und Parameter</b>	<b>12</b>
7.1	Betriebsart Entfeuchtung - Informationsanzeigen	12
7.2	Betriebsart Entfeuchtung - Veränderbare Parameter	12
7.3	Betriebsart Temperatursteuerung - Informationsanzeigen	13
7.4	Betriebsart Temperatursteuerung - Veränderbare Parameter	13
<b>8.</b>	<b>Optionales Zubehör</b>	<b>14</b>
<b>9.</b>	<b>Notizen</b>	<b>15</b>



## 1. Allgemeines

### 1.1 Zeichenerklärung

	In der Anleitung enthaltene Hinweise auf Gefahren für Personen und/oder Sachwerte.
	In der Anleitung enthaltene wichtige Hinweise.

#### Hinweise zur Verwendung

Diese Montage- und Bedienungsanleitung gilt nur für die Installation und Bedienung des EFSG / EFSG-UP und ist nach dem Gesetz Bestandteil des Gerätes. Sie enthält wichtige Informationen für eine sichere Betriebsweise und Bedienung durch den Nutzer.


	Vor und bei der Installation und Inbetriebnahme sind die Angaben dieser Montage- und Bedienungsanleitung genauestens zu beachten und zu befolgen.
	Bewahren Sie diese Installationsanleitung an sicherer Stelle in der Nähe des Steuergerätes auf. Bei Wartungs- oder Reparaturarbeiten muss diese Anleitung verfügbar sein!

### 1.2 Lieferumfang EFSG // EFSG-UP

- 1 x Entfeuchtungs-Steuergerät
- 1 x Bedienungsanleitung
- 4 x Spreizdübel 6 mm (Sensor)
- 4 x Montageschrauben (Sensor)
- 4 x Spreizdübel 6 mm (Gehäuse)
- 4 x Montageschrauben (Gehäuse)
- 1 x Steckernetzteil // 1 x Unterputznetzteil
- 2 x Temperatur- / Feuchtesensoren
- 2 x Sensorkabel 10 m
- optional: 1 x Innensensor
- optional: 1 x Sensorkabel 10 m
- optional: 1 x Koppelmodul

### 1.3 Garantie und Haftung

Die Firma Ullmann gibt eine Garantie von zwei Jahren auf Fabrikationsfehler und Bauelemente des Steuergerätes. Installation, Reparaturen und Wartungen dürfen nur von fachkundigem Personal durchgeführt werden.

	Die Garantie des Steuergerätes verfällt bei unsachgemäßer Handhabung, Wartung oder Reparatur oder wenn nach der Installation Veränderungen von nicht fachkundigem Personal durchgeführt werden.
-------------------------------------------------------------------------------------	-------------------------------------------------------------------------------------------------------------------------------------------------------------------------------------------------

## 2. Funktion und Einsatzmöglichkeiten

### 2.1 Funktionsbeschreibung

Das Lüften von Gebäuden wird, aufgrund ihrer immer dichteren Gebäudehülle, stets wichtiger. Die Folge dieser energiesparenden Bauweise ist, dass die Luftfeuchtigkeit, die bei normaler Raumnutzung entsteht, nicht mehr ausreichend abgeführt werden kann. Somit entstehen Feuchteschäden, schlimmstenfalls bis hin zur Schimmelbildung, welche sich negativ auf die Raumluftqualität auswirken und die Gesundheit gefährden können.

Beim EFSG werden Innen- und Außenfeuchte von zwei Fühlern ständig gemessen (in g/m<sup>3</sup> um die Temperatur mit zu berücksichtigen). Ist die Luft außen trockener als innen, beginnt der Lüfter seine Arbeit und drückt die Feuchtigkeit hinaus. Die feuchte Luft wird so gegen trockene Luft ausgetauscht. Dabei verhindert ein intelligentes Programm, dass der Raum im Winter zu stark auskühlt.

Das EFSG ist ebenfalls einsetzbar zur Temperatursteuerung von Kellern, Wirtschafts-, Industrie- und Wohnräumen (minimale und maximale Temperatur).

### 2.2 Einsatzbereich

Das Entfeuchtungs-Steuergerät EFSG kann sowohl im Wohn- als auch im Gewerbebereich eingesetzt werden.

#### Wohnen/Gewerbe

- Ablüftung von hoher Luftfeuchtigkeit in feuchtebelasteten Räumen (z.B. Waschküche)
- Entfeuchtung bei Feuchte durch Nutzung und dichter Bauhülle
- Entfeuchtung von Tauwasser an Wänden, Böden und Decken bei unterdimensionierten Bauteilen
- feuchtegesteuerte Grundlüftung (Wohnbereiche)

#### Gewerbe/Industrie

- Zusätzlich kann das Entfeuchtungs-Steuergerät benutzt werden, um Industrielüfter und Lüftungsanlagen bis zu einer Leistung von 1800 W feuchtegesteuert zu betreiben.

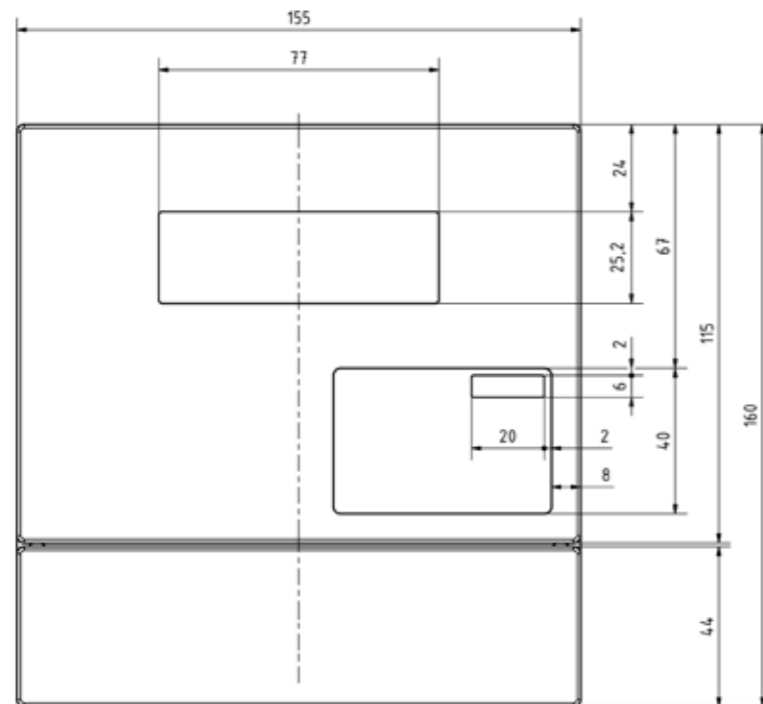
### 2.3 Besondere Merkmale

- Umschaltbar zwischen Raum-Entfeuchtung und Raum-Temperatursteuerung
- Kostengünstig, geringer Energieverbrauch
- Für den Dauereinsatz geeignet
- Einfach zu bedienen
- Vollautomatische Funktionsweise
- Für den Betrieb von einem oder mehreren Lüftern und Lüftern mit Wärmerückgewinnung geeignet

Die Betriebsarten können im Einstellmenü unter „Basiseinstellungen“ gewechselt werden. Ein jahreszeitlicher Wechsel der Betriebsart ist problemlos möglich (z.B. Wintergarten).

### 3. Technische Daten

#### 3.1. Maße

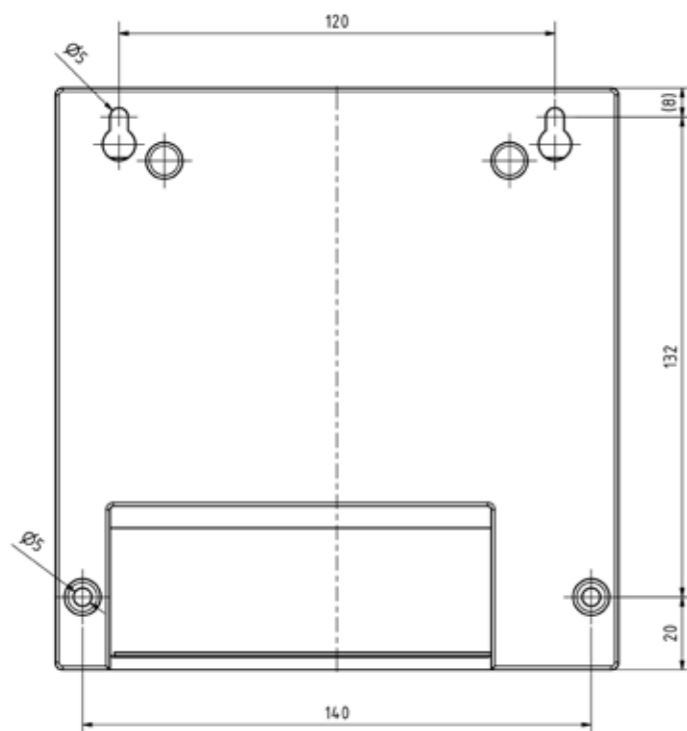


Gesamtmaße

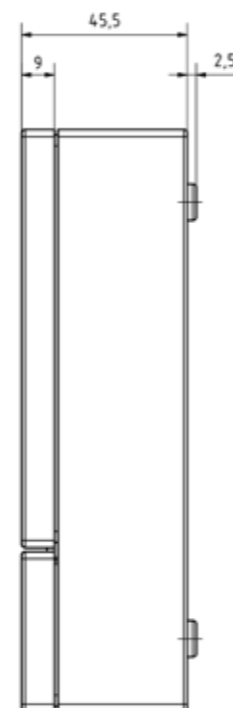
Breite x Höhe x Tiefe

155 x 160 x 50 mm

Vorderansicht



Rückansicht (Bohrmaße)



Seitenansicht

#### 3.2 Technische Daten und einstellbare Parameter

##### Entfeuchtungssteuergerät EFSG

elektrischer Anschluss	220 - 240 V ~ (Steckerznetzteil)
Leistungsaufnahme (ESG+Netzteil)	< 10W
externer Anschluss (potentialfreier Kontakt)	max. 1800 W (6A bei 230V)
Schutzart	Schutzklasse 2
Frostschutz (regelbar)	AN/AUS (Standard AN)
Frostschutztemperatur (regelbar)	0 - 15 °C (Standard 5° C)
Einschaltzeit (regelbar)	0 - 60 Minuten (Standard 10 Minuten)
Ausschaltzeit (regelbar)	0 - 60 Minuten (Standard 10 Minuten)
Schaltdifferenz (innen/außen)	0,5 g/m <sup>3</sup>
Arbeitszeit von (Uhrzeit) (regelbar)	0.00 Uhr - 23.30 Uhr
Arbeitszeit bis (Uhrzeit) (regelbar)	0.00 Uhr - 23.30 Uhr
Mindestluftfeuchte (regelbar)	0 - 100%
Höchsttemperatur (regelbar)	0 - 40°C
Zwangslüftung (regelbar)	0 - 120 Minuten (3 Intervalle einstellbar)

##### Temperatur- / Feuchtesensor EFSG-S

Ansprechzeit	8 Sekunden
Energieverbrauch	3.2µW (bei 8 Bit, 1 Messung / s)
Messbereich relative Feuchte	0 - 100%
Messbereich Temperatur	-40 bis 125 °C
Toleranz Feuchte	2%
Toleranz Temperatur	0,3°C
Abmessungen (HxBxT)	40x64x24 mm
Bohrungsabstand	18 mm

## 4. Installation und Inbetriebnahme

### 4.1 Montagehinweise



Prüfen Sie die Funktionstüchtigkeit vor Montagebeginn durch Anstecken der Sensoren in das Netzteil.

Das Steuergerät ist gut zugänglich an einer trockenen Wand in der Nähe einer Steckdose anzubringen. Der Außensensor ist schlagregengeschützt, oberhalb des Spritzwasserbereiches (50 cm), vorzugsweise an der Nordseite, ansonsten verschattet anzubringen. Eine direkte Sonneneinstrahlung verfälscht das Messergebnis durch Aufheizung.

Der Innensensor ist im Bereich der größten Feuchtebelastung anzubringen. Dies gilt ebenfalls für den optionalen 2. Innensensor. Bei der Verwendung des EFSG als Temperatursteuerung ist der Innensensor im Bereich der größten Wärmebelastung (z.B. im oberen Raumbereich) anzubringen.

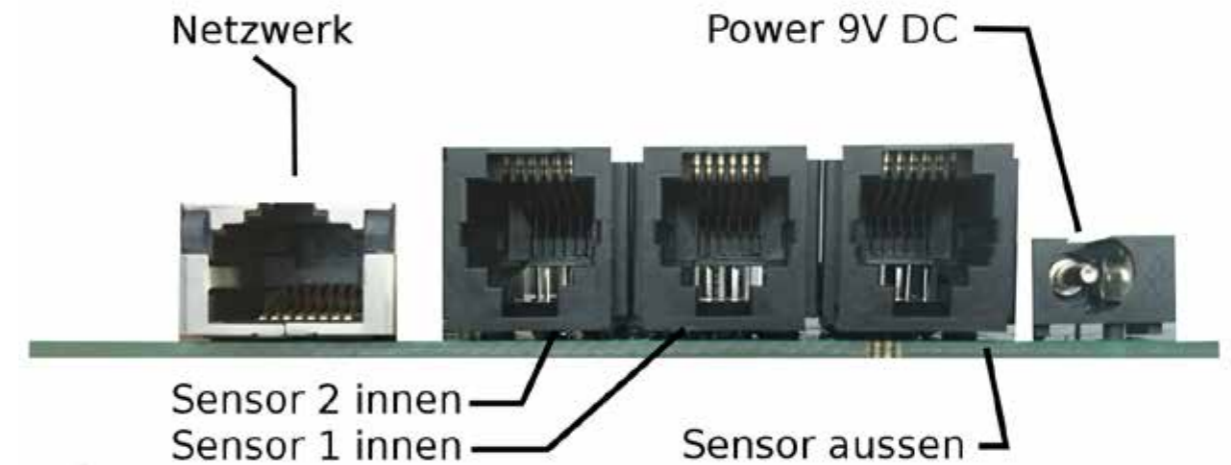


Es ist sicherzustellen, dass ein Feuchteintrag durch defekte Bauteile, Dachrinne, Dächer usw. durch geeignete Reparaturen ausgeschlossen wird.

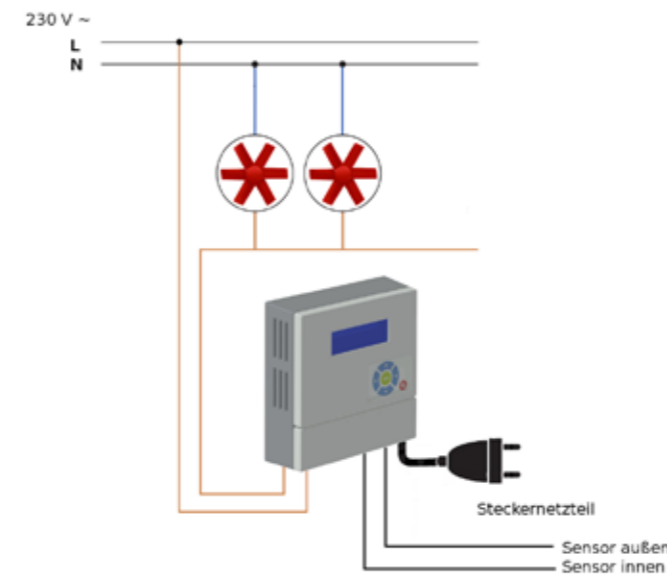
### 4.2 Montage / Inbetriebnahme

- Bohrlöcher anzeichnen, bohren und Spreizdübel einsetzen
- die beiden oberen Bohrlöcher mit zwei Schrauben versehen, welche 3 mm herausragen
- Steuergerät anhängen
- zum Öffnen des Gehäuses die beiden unteren Schrauben lösen und die untere Abdeckung abnehmen
- die beiden unteren Schrauben eindrehen und damit das Steuergerät fixieren
- potentialfreien Kontakt (i.d.R. stromführender Leiter) an der Lüsterklemme anklemmen (siehe Schaltplan)
- den Leiter von der Lüsterklemme (anklemmen) zum Lüfter ziehen
- Sensorleitungen anklemmen
- Sensoren durch Hochschieben der Deckkappe öffnen
- Sensoren mit den beiliegenden Spreizdübeln und Schrauben befestigen
- Sensorleitungen befestigen
- Sensorleitung an den Sensoren einstecken, Kappe schließen
- Netzteil anstecken
- Grundeinstellungen vornehmen und Lüfterfunktion prüfen
- -> Basiseinstellungen siehe Kapitel 5 und 6

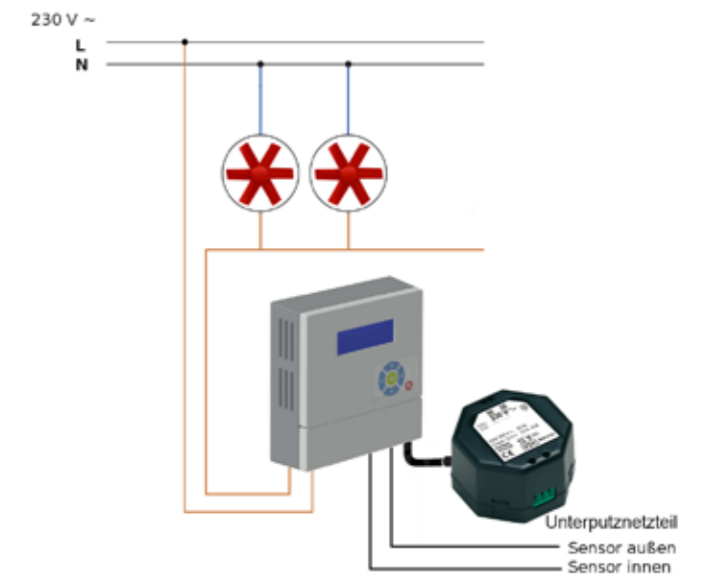
### 4.3 Elektrischer Anschluss



#### EFSG



#### EFSG-UP



Beim Anschluss des Unterputz-Netzteiles an das Steuergerät ist unbedingt die Polung zu beachten!

- rotes Kabel +
- schwarzes Kabel -

## 5. Bedienung der Regelung

- Das vierzeilige LED-Display zeigt Ihnen alle wichtigen Informationen an
- Mit den Links- und Rechts-Tasten können Sie durch die verschiedenen Seiten blättern, und sich über die aktuellen Werte (Feuchte, Temperatur...) informieren
- Sobald Sie einen Cursor sehen der blinkt, handelt es sich um einen einstellbaren Wert
- Hat ein Menüpunkt mehrere Parameter zum Einstellen, so wechseln Sie zwischen diesen mit den Links/ Rechts-Tasten
- Sie können die Werte mit den Auf/ Ab-Tasten verändern. Der angezeigte Wert entspricht dem aktuell eingestellte Wert
- Bestätigen Sie den geänderten Wert mit OK.
- Nach der Eingabe können Sie mit den Links-/Rechts-Tasten bis zum nächsten Wert weiterblättern.
- Um die **Basiseinstellungen** zu ändern drücken Sie zuerst die rote Zahnradtaste
- Wählen Sie mit den Links- / Rechts-Tasten den gewünschten Wert aus und bestätigen Sie mit OK
- Verändern Sie den ausgewählten Wert mit der Auf- / Ab-Taste und bestätigen Sie wieder mit OK.
- Blättern Sie anschließend mit der Links- / Rechts-Pfeiltaste zum nächsten Parameter u.s.w.
- Verlassen Sie die Basiseinstellungen durch erneutes Drücken der roten Zahnradtaste.

Feuchtigkeit absolut  
Innen: 7.2 g/m<sup>3</sup>  
Außen: 6.7 g/m<sup>3</sup>  
Lüfter: pausiert



Parameter  
Laufzeit  
Laufzeit: 10 Min



## 6. Basiseinstellungen

Um die Basiseinstellungen zu ändern drücken Sie zuerst die rote Zahnradtaste (siehe Kapitel 5). Zum Verlassen der Basiseinstellungen drücken Sie das rote Zahnradsymbol erneut.

Parameter	Werte einstellen
Datum /Uhrzeit	<ul style="list-style-type: none"> <li>• Werte mit Auf- / Ab-Tasten einstellen</li> <li>• mit Links-/Rechts-Taste zwischen Tag/Monat/Jahr und Stunde/Minute wechseln</li> <li>• mit OK-Taste bestätigen</li> </ul>
Werkseinstellung zurücksetzen	<ul style="list-style-type: none"> <li>• Links-Taste zum Abbrechen des Rücksetzvorgangs</li> <li>• Rechts-Taste zum Bestätigen des Rücksetzvorgangs -&gt; Das Gerät wird neu gestartet</li> </ul>
Sprache / Language	<ul style="list-style-type: none"> <li>• mit Auf-/Ab-Taste gewünschte Sprache auswählen (Deutsch oder Englisch)</li> <li>• mit OK-Taste bestätigen</li> <li>• Standardeinstellung: Deutsch</li> </ul>
Betriebsart	<ul style="list-style-type: none"> <li>• mit Auf-/Ab-Taste gewünschte Betriebsart auswählen (Entfeuchtung oder Temperatursteuerung)</li> <li>• mit OK-Taste bestätigen</li> <li>• Standardeinstellung: Entfeuchtung</li> </ul>
Display-Aus-Zeit	<ul style="list-style-type: none"> <li>• mit Auf-/Ab-Taste gewünschte Abschaltzeit auswählen (nie, 30 Sekunden oder 60 Sekunden)</li> <li>• mit OK-Taste bestätigen</li> <li>• Standardeinstellung: 60 Sekunden</li> </ul>
Testlauf	<ul style="list-style-type: none"> <li>• Durch Bestätigen mit OK startet das Gerät einen Testlauf. Ist alles richtig verkabelt ist die Lüftung aktiv. Andernfalls müssen die Lüfter neu angeschlossen werden.</li> <li>• Beenden des Testlaufs durch erneutes Drücken von OK</li> </ul>
Zwangsbelüftung	<ul style="list-style-type: none"> <li>• Es können bis zu 3 Zeitfenster eingestellt werden</li> <li>• mit Auf-/Ab-Taste Zeitfenster wählen in welchem gelüftet werden soll und mit OK-Taste bestätigen</li> <li>• mit Auf-/Ab-Taste gewünschte Werte einstellen</li> <li>• Wechsel zwischen „Beginn“ und „Laufzeitdauer“ mit Links- / Rechts-Taste</li> <li>• Einstellbereich 00:00-23:30 // 0-120 Minuten</li> </ul>

## 7 Anzeigen und Parameter

### 7.1 Betriebsart Entfeuchtung - Informationsanzeigen

Information	Anzeige
Feuchte absolut	<ul style="list-style-type: none"> <li>• aktuell gemessene Innenfeuchte in g/m<sup>3</sup></li> <li>• aktuell gemessene Außenfeuchte in g/m<sup>3</sup></li> <li>• aktueller Lüfterstatus</li> </ul>
Temperatur	<ul style="list-style-type: none"> <li>• aktuell gemessene Innentemperatur in °C</li> <li>• aktuell gemessene Außentemperatur in °C</li> </ul>
Feuchte relativ	<ul style="list-style-type: none"> <li>• aktuell gemessene Innenfeuchte in %</li> <li>• aktuell gemessene Außenfeuchte in %</li> </ul>

### 7.2 Betriebsart Entfeuchtung - Veränderbare Parameter

Parameter	Werte einstellen
Frostschutz	<ul style="list-style-type: none"> <li>• mit Auf-/Ab-Taste Frostschutzmodus (EIN / AUS) wählen</li> <li>• mit Rechts-Taste zum Parameter Temperaturfeld wechseln</li> <li>• mit Auf-/Ab-Taste Mindesttemperatur (0-15°C) einstellen</li> <li>• mit OK-Taste bestätigen</li> <li>• Standardeinstellung: Frostschutz EIN // Temperatur 5°C</li> </ul>
Relative Feuchte	<ul style="list-style-type: none"> <li>• mit Auf-/Ab-Taste Mindestfeuchte (0-100%) wählen -&gt; es wird solange gelüftet, bis dieser Wert erreicht ist</li> <li>• mit OK-Taste bestätigen</li> <li>• Standardeinstellung: 10 %</li> </ul>
Absolute Feuchtedifferenz (zwischen Innen und Außen)	<ul style="list-style-type: none"> <li>• mit Auf-/Ab-Taste Feuchtedifferenz (0-3g/m<sup>3</sup>) wählen -&gt; es wird solange gelüftet, bis dieser Wert erreicht ist</li> <li>• mit OK-Taste bestätigen</li> <li>• Standardeinstellung: 0,7g/m<sup>3</sup></li> </ul>
Lüfter-Laufzeit / -Pausenzeit	<ul style="list-style-type: none"> <li>• mit Auf-/Ab-Taste Lüftungsintervall (0-60min) wählen</li> <li>• mit Rechts-Taste zum Parameter Pausenzeit wechseln</li> <li>• mit OK-Taste bestätigen</li> <li>• Standardeinstellung: 10 Minuten</li> </ul>
Lüfter-Arbeitszeit	<ul style="list-style-type: none"> <li>• mit Links- / Rechts-Taste zwischen Start- und Endzeit wechseln</li> <li>• mit Auf-/Ab-Taste gewünschte Zeiten einstellen (00:00-23:30 im 30-Minuten-Rhythmus)</li> <li>• mit OK bestätigen</li> <li>• Standardeinstellung: 00:00-00:00</li> </ul>

### 7.3 Betriebsart Temperatursteuerung - Informationsanzeigen

Information	Anzeige
Temperatur	<ul style="list-style-type: none"> <li>• aktuell gemessene Innentemperatur in °C</li> <li>• aktuell gemessene Außentemperatur in °C</li> <li>• aktueller Lüfterstatus</li> </ul>
Feuchte relativ	<ul style="list-style-type: none"> <li>• aktuell gemessene Innenfeuchte in %</li> <li>• aktuell gemessene Außenfeuchte in %</li> </ul>
Datum / Uhrzeit	<ul style="list-style-type: none"> <li>• aktuell eingestellte Werte für Datum und Uhrzeit</li> </ul>

### 7.4 Betriebsart Temperatursteuerung - Veränderbare Parameter

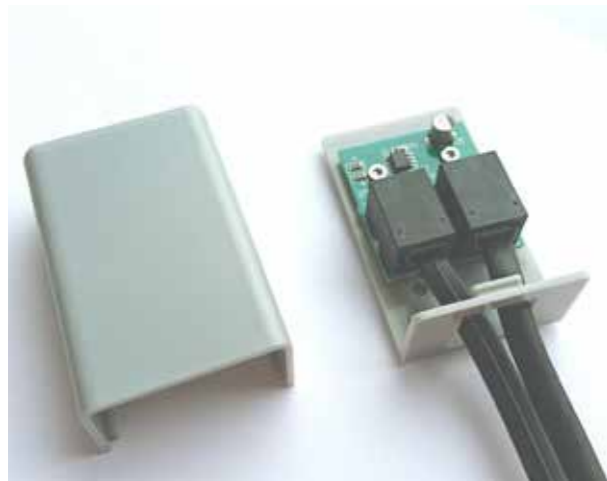
Parameter	Werte einstellen
Temperatur	<ul style="list-style-type: none"> <li>• mit Links- / Rechts-Taste zwischen minimaler und maximaler Temperatur wechseln</li> <li>• mit Auf-/Ab-Taste gewünschte Temperaturen einstellen (min. 5-20°C // max. 15-40°C)</li> <li>• mit OK bestätigen</li> <li>• Standardeinstellung: min. 10°C // max. 20°C</li> </ul>
Lüfter-Arbeitszeit	<ul style="list-style-type: none"> <li>• mit Links- / Rechts-Taste zwischen Start- und Endzeit wechseln</li> <li>• mit Auf-/Ab-Taste gewünschte Zeiten einstellen (00:00-23:30 im 30-Minuten-Rhythmus)</li> <li>• mit OK bestätigen</li> <li>• Standardeinstellung: 00:00-00:00</li> </ul>

## 8. Optionales Zubehör



Zusätzlicher Innen-Sensor

Artikel Nr.: EFSG-S



Zur Verlängerung der Sensorleitung um je 10m ist ein Koppelmodul zur Verbindung der Kabel erforderlich.

Die Sensorleitung ist mit RJ 12-Steckern versehen.

- der Stecker „Input“ führt zum Steuergerät
- der Stecker „Output“ führt zum Sensor

Koppelmodul

Artikel Nr.: EFSG-KM



Sensorkabel

Artikel Nr.: EFSG-SK

## 9. Notizen



Stand Juni 2017 - Technische Änderungen, Druckfehler und Irrtümer vorbehalten

---