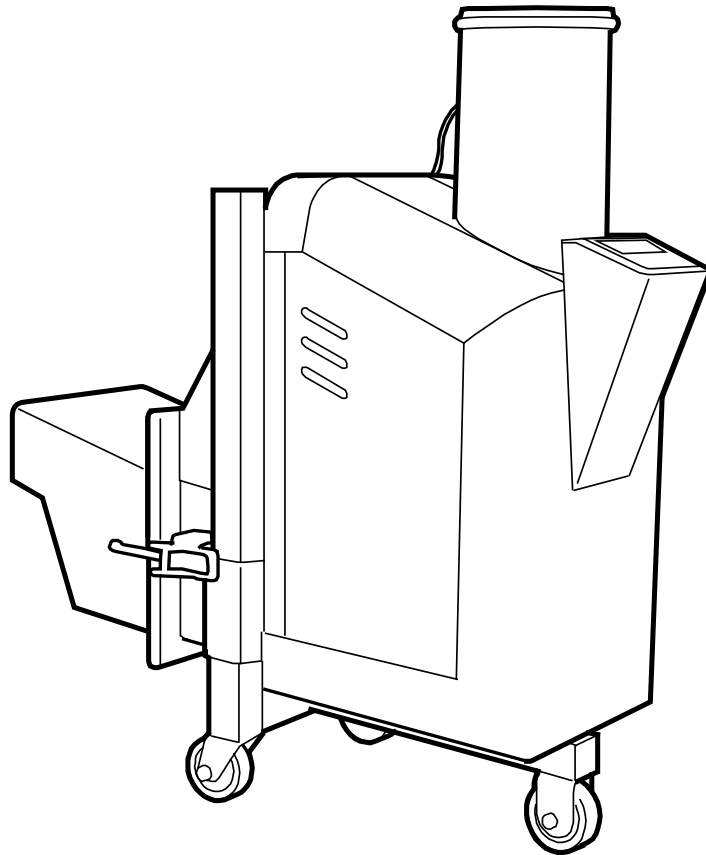


Installations- und Bedienungsanleitung

Pelletbrenner und Förderschnecke

Hinweis: Bei Befüllung des Pelletlagers oder vor Ausbau des Brenners muss der Brenner abgekühlt und elektrisch abgeschaltet sein !

(Bitte nach Warenerhalt sofort auspacken siehe S. 2)



Bei Fehlern oder Formulierungsvorschlägen zum besseren Verständnis erwarten wir gerne Ihre Kritik. Eingriffe am Gerät werden eigenverantwortlich durchgeführt

Vielen Dank für Ihr Vertrauen,
damit Sie viele Jahre Freude an Ihrer Pelletheizung haben, machen Sie sich bitte mit dem Inhalt der Installations- und Bedienungsanleitung v o r der Installation und Inbetriebnahme vertraut.....

Wir haben Ihre Anlage so verpackt, dass Sie heil bei Ihnen eintrifft.

Bitte packen Sie umsichtig aus, denn Verschlüsse und Verpackungen sind dazu befestigt worden, die Ware zu schützen.

Vorsicht bei Gebrauch von Werkzeugen !

Bitte vergewissern Sie sich, dass die Ware unbeschädigt bei Ihnen angekommen ist .

Falls nein, melden Sie diese Schäden sofort bei Empfang dem Transportunternehmen und möglichst auch Ihrer Lieferfirma. Schäden fotografisch festhalten.

Dann erspart man sich viel Schriftverkehr.

Zum Produkt und Anleitung:

Bitte vergewissern Sie sich, dass die Anleitung zu Ihrem Produkt gehört.

Gelegentlich können geringe Abweichungen zum vorliegenden Produkt auftauchen, da wir uns aufgrund der ständigen Weiterentwicklung, auch von Zulieferteilen, technische Änderungen vorbehalten.

Inhaltsverzeichnis

1.	Sicherheitsvorschriften	4
1.1	Allgemeines	4
1.2	Standards	5
1.3	Sicherheitseinrichtungen	5
1.4	Konformitätserklärung	6
2.	Technische Daten	7
3.	Funktionsbeschreibung	8
3.1	Die modulierende Leistungsregelung	9
3.2	Die PID Steuerung – Funktionsbeschreibung	9
3.3	Die außentemperaturgeführte Brennersteuerung	9
3.4	Kalibrierung des Füllstandsensors	10
4.	Installation	10
4.1	Zugelassene Kessel-, Brennerkombinationen, Brennermontage	10
4.2	Luftzufuhr, Abgasanlage, Zugregler	11
4.3	Erster Start des Brenners nach Installation	12
4.4	Anwendermenü, Grundeinstellungen, Anzeige, Kontrast	13
5.	Start und Stopp des Brenners	14
5.1	Start des Brenners	14
5.2	Stopp des Brenners	14
5.3	Manuelle Zündung des Brenners	15
5.4	Erhaltungsflamme, bzw. Gluterhaltung	16
6.	Einstellungen	16
6.1	Einstellungen des Rauchgaszuges	16
6.2	Einstellung der Verbrennung	16
6.3	Errechnung des Kesselwirkungsgrades	17
6.4	Einstellebenen, Bedienfeld (Display)	18
6.5	Anwendermenü mit seinen Unterseiten und Einstellparametern.	19
6.6	Servicemenü	21
7.	Manuelle Reinigung des Ascheschubrostes	22
8.	Elektrischer Schaltplan	23

1. Sicherheitsvorschriften

1.1 Allgemeines

Die Pelletbrenner sind nur in dafür bestimmten Kombinationen geprüft und zugelassen. Fremdanwendungen geschehen eigenverantwortlich und schließen Gewährleistungs- und Haftungsansprüche aus.

Die Sicherheitsvorschriften und Warnschilder sind zu beachten.



Installation, Service und sonstige Arbeiten dürfen nur von Fachleuten ausgeführt werden. Dies gilt insbesondere für Elektroanschlüsse. Hochspannung Lebensgefahr !

Die Anlage beim örtlichen Schornsteinfeger anmelden. Bitte überprüfen Sie, ob bei der Gemeindeverwaltung ein Bauantrag zu stellen ist.

Bitte achten Sie als Betreiber darauf, dass Sie von der Inbetriebnahme ein Messprotokoll erhalten!

So können Sie auch ordnungsgemäßen Betrieb und eine hohe Lebensdauer sicher stellen.

! WICHTIG !

* Ein nicht ordentlich in Betrieb genommener und sauber eingestellter Brenner (d.h. ohne Messprotokoll) verkürzt die Lebensdauer und kann leicht mehrere hundert Euro an Brennstoffmehrkosten verursachen.

* **Bei Befüllung des Pelletlagers muss der Brenner abgekühlt und elektrisch abgeschaltet sein (!)**, damit er sich während der Befüllung nicht einschalten kann.

HINWEIS!	Bei jedem Neustart nach Abschaltung des Brenners läuft das Gebläse des Brenners aus Sicherheitsgründen 10 Minuten lang weiter, damit eventuell vorhandene Glutreste verbrannt werden.
HINWEIS!	Diese Anweisungen sind bei Installation, Betrieb und Service immer zu befolgen.
HINWEIS!	Aus Personenschutz- und Funktionssicherheitsgründen: Nur Ersatzteile verwenden, die von Janfire AB hergestellt oder zugelassen wurden.

1.2 Standards

In dieser Dokumentation werden folgende Standards verwendet:

GEFAHR!

Der Text **GEFAHR!** weist daraufhin, dass Verletzungs- oder Lebensgefahr bei nicht beachten der Vorschriften besteht.

WARNUNG!

Der Text **WARNUNG!** weist daraufhin, dass bei Nichtbeachten der Warnhinweise die Möglichkeit besteht das Produkt und seine Funktion zu beschädigen.

VORSICHT!

Der Text **VORSICHT!** weist daraufhin, dass bei Nichtbeachten der Sicherheitshinweise, die Möglichkeit von Systemfehlern, Betriebsunterbrechungen und Funktionsstörungen besteht.

Die Warntexte werden in hierarchischer Reihenfolge eingesetzt. Der Hinweis **GEFAHR!** beinhaltet auch die Möglichkeit, dass Ereignisse eintreffen können, die unter die Kategorien **WARNUNG!** und **VORSICHT!** fallen.

1.3 Sicherheitseinrichtungen

Der Pelletsbrenner ist mit folgenden Sicherheitsvorrichtungen ausgestattet:

Fallschacht

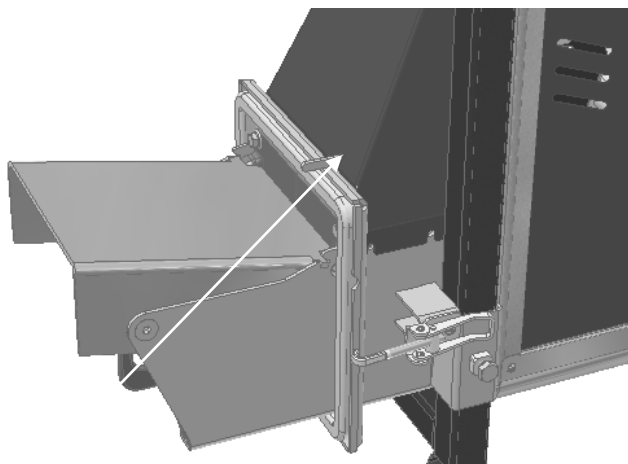
Der Schutz vor einem Rückbrand ist konstruktiv durch den Pelletfallschacht gegeben. Ein Temperatursensor im Fallschacht misst die Temperatur im Fallschacht. Die Leistung wird reduziert, sobald die Temperatur einen zulässigen Wert überschreitet, bis sie wieder unter diesen zulässigen Wert fällt. Wenn die Leistungsreduzierung nicht ausreicht, wird der Brenner abgeschaltet.

Versorgungsschlauch aus Spezialkunststoff

Der Schlauch zwischen Externschnecke und Brenner wird aus Spezialkunststoff hergestellt. Der Schlauch schmilzt (vor Erreichung der Verbrennungstemperatur) und unterbricht somit die Verbindung zwischen Brenner und Pelletlager.

Sicherheitsschalter

Der Brenner verfügt über einen Sicherheitsschalter, der den Betrieb des Brenners außerhalb des Kessels verhindert.



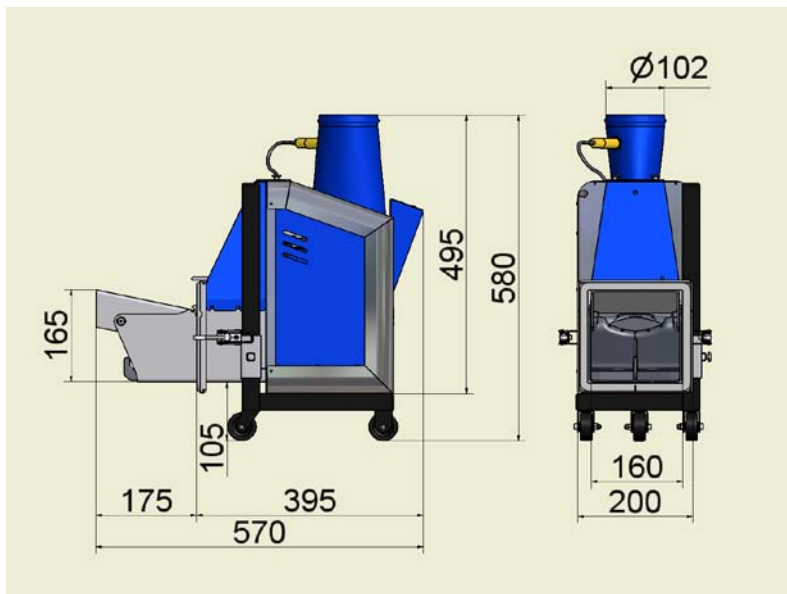
Betätigungsstift des Sicherheitsschalters

HINWEIS! Die vorgeschriebenen Abstände von brennbaren Bauteilen müssen unbedingt eingehalten werden.

1.4 Konformitätserklärung

Die Geräte, beziehungsweise Brenner, sind nur in dafür vorgesehenen Kombinationen geprüft und zugelassen. Nur dann besteht eine Übereinstimmung mit der entsprechenden EU-Richtlinie.

2. Technische Daten



Masse Pelletbrenner

Pelletbrenner	
Nennleistungsbereich	3 – 23 kW
Unterhaltsbetrieb	600 W
Leistungsaufnahme Brenner Emissionsklasse Brenner	80 W, 230 V AC, 50 Hz 4
Aufnahme Zündheizwendel	230V, 1100 W
Dosierbehälter des Brenners	ca. 3 ltr = 1,8 kg
Interner Dosiermotor	40 W, 230 V AC, 50 Hz
Verbrennungsluftgebläse	Drehzahlregelung durch Tachosteuerung
Selbstreinigender Verbrennungsteil	50 W, 230 V AC, 50 Hz
Bedienfeld	Beleuchtetes Display mit Folientastatur
Sicherungen	6 A Sicherungsautomat 6 A Schnellsicherung für Zündspirale
Externe Pelletförderschnecke	230 V AC, 50 Hz, 250 W, 2,4 A, Kondensator 14 μF Bei Schneckenlängen über 4,00m ist ein Dreiphasenmotor einzusetzen
Gewicht	27 kg

3. Funktionsbeschreibung



*Pelletbrenner mit externer Förderschnecke
Beispiel mit Kessel UK P15 J*

Die Pellets werden aus dem Pelletlager über eine Zuführeinrichtung (Förderschnecke oder Saugsystem) dem Vorratsstutzen am Brenner zugeführt, bis der Niveausensor den Nachfüllvorgang unterbricht.

Bedarfsgerecht zur Heizleistung gelangen sie von dort über eine Dosierschnecke und den Fallschacht in das vordere Verbrennungsteil (Brennerkopf).

Der Fallschacht stellt dabei eine Rückbrandsicherung dar.

Ein Gebläse versorgt den Brenner mit Verbrennungsluft (sogenannte Primär- und Sekundärluft). Die Verbrennungsluft wird dabei an den heißen Brennerteilen vorgewärmt. Zur Zündung wird ein Teil der Verbrennungsluft über eine elektrische Zündheizwendel geleitet. Die erhitzte Luft entzündet automatisch die Heizpellets.

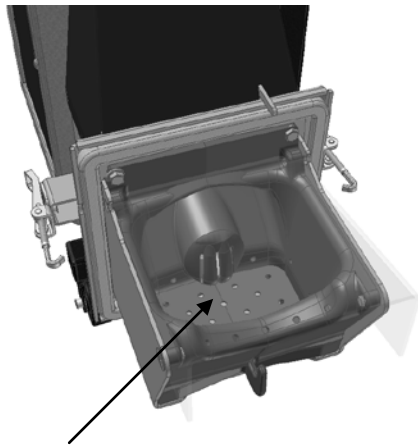
Die heißen Abgase geben, während der Durchströmung des Heizkessels, die Wärmeenergie über die Kesseltauscherfläche (Rauchgaszüge) an das Kesselwasser ab.

Bei Verwendung der gleitenden Betriebsweise gibt man einen Maximal- und einen Minimalwert ein. Der Brenner moduliert in diesem Leistungsbereich bedarfsabhängig.

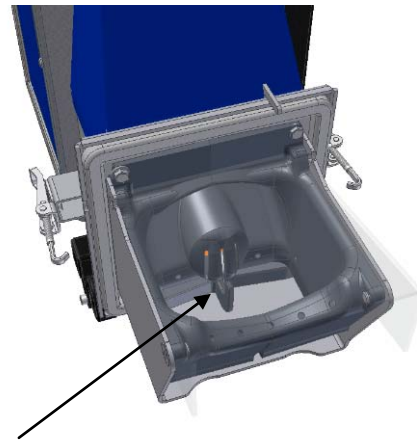
Eine gute Pelletsqualität gewährt hohe Betriebssicherheit und Effektivität. Der Brenner ist zur Verfeuerung von DIN-Plus oder Pellets gemäß Richtlinien des PVA (Pelletsverband Austria) konstruiert. Die Verwendung anderer Qualitäten erfolgt eigenverantwortlich unter Ausschluss der Gewährleistung und ist nicht empfohlen.

Brennerreinigung:

Der patentierte, bewegliche Boden im Brenner schabt Schlacke und Verschmutzungen ab und leitet diese in den Kessel weiter. Der Brenner wird nach jeder Abschaltung, spätestens jedoch nach einem vorgegebenen Intervall, automatisch gereinigt. Bitte beachten Sie auch Abschnitt 7.



beweglicher Rost



beweglicher Rost eingefahren mit Schlackehaken

3.1 Die modulierende Leistungsregelung

Zur optimalen Leistungsanpassung ist der Brenner auch für modulierenden Betrieb vorbereitet. Fähigkeit einer modulierenden Betriebsweise. Um diese Funktion des Brenners nutzen zu können, muss zusätzlich ein Kesselfühler (PT100) am Brenner angeschlossen sein. Zielsetzung des Brenners ist nun, eine gewisse Zieltemperatur (Kesselwassertemperatur) zu halten bzw. zu erreichen. Überschreitet der Brenner die Zieltemperatur um ein gewisses Maß, dann reduziert er die Leistung, unterschreitet er diese, wird die Leistung wieder erhöht. Der programmierte Algorithmus, bezieht die tatsächliche momentane Abweichung, die Geschwindigkeit der Abweichungszunahme seit der letzten Messung und die Zeit zwischen den Messungen, mit ein.

3.2 Die PID Steuerung – Funktionsbeschreibung

Der Feuerungsautomat des Pelletbrenners arbeitet mit einer PID-Steuerung zur Modulierung der Brennerleistung in Abhängigkeit der Zielgröße Kesselwassertemperatur. Die PID – Steuerung basiert auf drei Faktoren:

- P für den proportionalen Faktor zwischen Leistung und Temperaturdifferenz.
- I für die integrierende Funktion aus Zeit und Temperaturdifferenz.
- D für den differentialen Faktor aus der Geschwindigkeit der Temperaturänderung.

Unterschreitet die tatsächliche Wärmeanforderung jedoch die Mindestleistung des Brenners, kann durch Modulation nichts mehr erreicht werden und ein Unterhalts- oder Gluterhaltungsbetrieb wird ausgelöst. Damit wird ein weiterer Anstieg der Temperatur verhindert.

3.3 Die außentemperaturgeführte Brennersteuerung

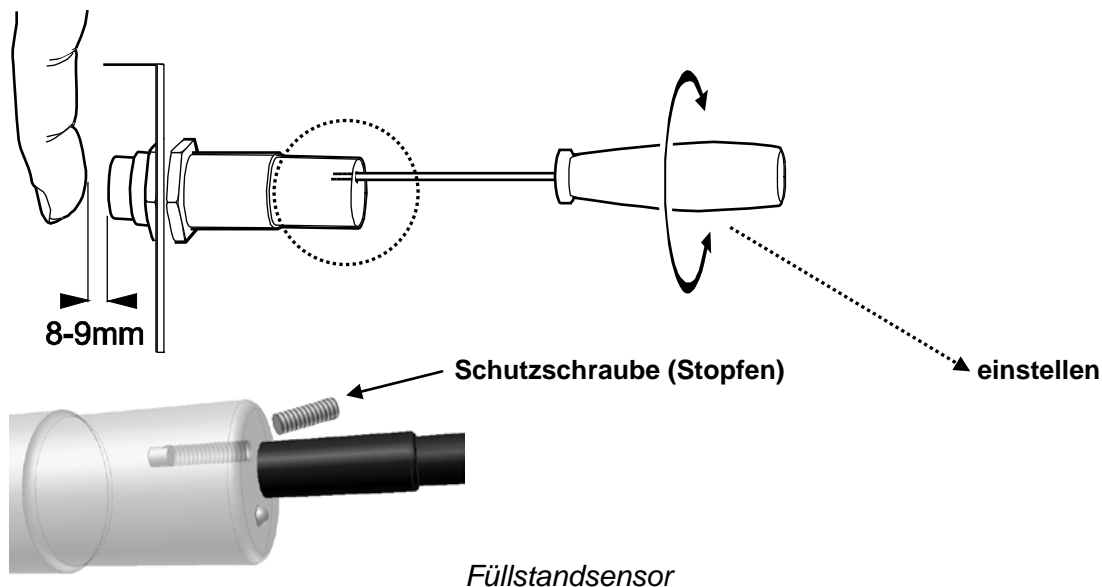
Der Feuerungsautomat des Pelletbrenners kann in Ergänzung mit einem Außentemperaturfühler (ebenfalls PT100) die Zielgröße Kesselwassertemperatur (siehe 3.1) in Abhängigkeit der Außentemperatur verändern.

Zur Vermeidung von Kesselkondensation und auch zur Warmwasserbereitung, die eine Mindesttemperatur erfordert, ist dies jedoch nur beschränkt möglich.

3.4 Kalibrierung des Füllstandssensors

Die Empfindlichkeit des Füllstandssensors ist bei der Inbetriebnahme zu überprüfen bzw. einzustellen.

Vorgehensweise: Stecker der Förderschnecke abziehen. Fallschlauch vom Rohrstutzen des Brenners trennen. Mit dem Finger überprüfen, ob die Leuchtdiode am Sensor bei einem Abstand des Fingers von 8 bis 9 mm, gemäß nachstehender Abbildung, aufleuchtet. Falls nicht, den Schutzstopfen mit einem Feinmechaniker Schraubendreher herausdrehen, um die tieferliegende Einstellschraube freizulegen. Durch drehen nach rechts (im Uhrzeigersinn) wird die Empfindlichkeit erhöht. Das heißt, dass bereits bei weiter Entfernung der Sensor auslöst.



HINWEIS! Die Einstellschraube ist mit Gefühl zu betätigen, es ist lediglich eine Drehung um nur wenige Grad erforderlich. Nicht zu stark gegen die Anschläge drehen.

Danach Pelletfallschlauch wieder anbringen und Schlauchbinder festschrauben.

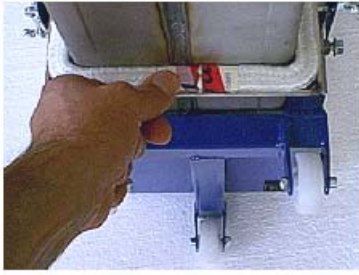
4. Installation

4.1 Zugelassene Kessel-, Brennerkombinationen, Brennermontage

Der Brenner „NH“ ist nur für den Betrieb in freigegebenen Pelletkesseln zugelassen. Der Einsatz in nicht dafür vorgesehenen Kesseln hat den Verlust der Haftung und Gewährleistung zur Folge. Um sicher zu stellen, dass ein solches Haftungsrisiko ausgeschlossen wird, sollten Sie den Kessel und Brenner als Einheit von nur einem Lieferanten beziehen.

Brennermontage:

Kontrollieren Sie, ob die Brennerdichtung sauber in der Nut liegt und ob die Befestigungsösen am Brennerflansch festsitzen.



Den Brenner in den Kessel einsetzen, die Schraubhaken am Schloss ausrichten und den Brenner verriegeln. Die verstellbaren Stützbeine durch Lösen der Sperrschraube und anschließendes wieder festziehen einstellen. Den Brenner gemäß Elektroschaltplan an das vorhandene Kesselschaltfeld anschließen.

HINWEIS! Ordnungsgemäße Verbrennung und sichere Funktion setzen einen vollkommen dichten Kessel voraus. Die Dichtung muss zwischen Kessel und Rahmen und zwischen Rahmen und Brenner abdichten, damit keine überschüssige Luft angesaugt werden kann.



Alle Elektroinstallations- und Servicearbeiten sind vom zuständigen Fachpersonal und unter Einhaltung der gültigen Normen und Vorschriften durchzuführen. Lebensgefahr!

4.2 Luftzufuhr, Abgasanlage, Zugregler

Luftzufuhr:

Damit der Brenner korrekt funktionieren kann, muss der Aufstellraum ausreichend mit Frischluft versorgt sein.

Die Richtlinien für Aufstellräume von Feuerstätten sind einzuhalten und es wird empfohlen, den zuständigen Bezirkskaminkehrermeister oder uns zu befragen.

Abgasanlage:

Die Anlagen sind nach geltenden Normen von autorisierten Prüf- und Versuchsanstalten geprüft. Zugehörig gibt es Datenblätter zur Kaminberechnung.

Berechnungen nach diesen Werten, geben keine Funktionsgarantie einer Abgasanlage.

Spezifische Umstände, beispielsweise Wettereinflüsse, Windturbulenzen oder Hanglagen können die Wirkung des Kamins nicht nur beeinflussen, sondern dessen Funktion aufheben. Großzügige Formulierung kann Ärger vorbeugen.

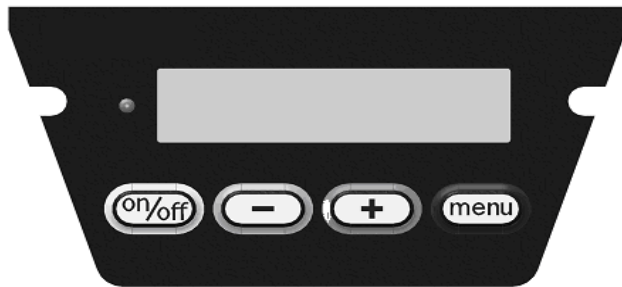
Ein Kamin mit einem Innendurchmesser von 140mm bis 180mm erzielt erforderlichen Unterdruck ab einer Höhe von etwa 7m. Verwendet werden kann ein modernes, Feuchte unempfindliches und wärmegeädämmtes Kaminsystem oder auch ein nachträglich eingezogenes Edelstahlsystem, mit Zulassung für Festbrennstoff.

Bei Druckschwankungen, kann es zur Auslösung der Überwachungseinrichtung führen.

Diese Meldung bedeutet keinen Brennerausfall sondern Ausfall, beziehungsweise Fehlfunktion, der Abgasanlage.

4.3 Erster Start des Brenners nach Installation

Der Brenner hat folgendes Display mit 4 Tasten (vgl. auch Abschnitt 6.4)



Zunächst benötigt man Brennstoff (Pellets), dazu muss "entlüftet", d.h. befüllt werden. Erst die Pelletförderschnecke, dann den Zulaufstutzen des Brenners und dann die Dosierschnecke.

Vorgehensweise:

Bitte die Stromversorgung des Brenners einschalten. Der Brenner fährt hoch und nach etwa 1 Minute sehen Sie die Betriebsanzeige mit irgendeiner Meldung.

Betätigen Sie nun die linke ON/OFF Taste, die Kontrolle leuchtet rot und im Display erscheint „manuell abgeschaltet“. In diesem Zustand lassen sich die Förderschnecken manuell betätigen. Dazu mehrfach den Menüschalter betätigen, bis „Externschnecke manuell“ erscheint. Den Schalter „+“ gedrückt halten, damit der Motor anspringt. Den Motor laufen lassen, bis der Füllstand im Füllrohr des Brenners den Füllstandssensor erreicht hat. Der Motor bleibt nach gewissem Nachlauf automatisch stehen, wenn der Schalter freigegeben oder der Füllstandssensor erreicht wurde. Dann mehrfach den Menüschalter betätigen, bis „manuelle Zufuhr“ erscheint. Den Schalter „+“ gedrückt halten, damit der Motor anspringt. Den Motor laufen lassen, bis Pellets in die Brennschale rieseln (das hört man).

Jetzt den ON/OFF Taster wieder betätigen. Der Brenner startet oder in der Anzeige erscheint „bitte warten“ oder „startklar“. Bei letzteren beiden Anzeigen steht am Brenner keine Anforderung seitens der Regelung an.

HINWEIS! Es ist wichtig, dass Dosierschnecke und Brennerstutzen beim Erststart mit Pellets gefüllt sind.

4.4 Anwendermenü, Grundeinstellungen, Anzeige, Kontrast

Bevor es los gehen kann und die Verbrennung im Brenner mit geringen Emissionen abläuft, müssen jetzt einige Parameter im Anwendermenü angepasst, bzw. gesetzt werden.

Es ist ganz wichtig auch der **Kaminzug unter Absatz 4.2 zu beachten**, dieser sollte konstant sein und im Betrieb im Brennraum mindestens 8 bis 10 Pa betragen.

Bitte prüfen Sie das unbedingt bei der Inbetriebnahme.

Wo ist das Anwendermenü?

Nach dem Einschalten schaltet der Brenner, nach ca. 1 Minute von selbst in dieses Menü.

Im Display steht nach dem hochfahren zunächst, was der Brenner gerade macht, oder eventuell eine Störmeldung, z. B. „Start, erster Versuch“ oder „Betrieb mit 12kW“. Darunter sehen Sie eine Laufleiste (hin und her laufen Pfeilsymbole). In der Betriebsanzeige kann man natürlich nichts einstellen, oder doch?

Kontrast in der Betriebsanzeige einstellen:

Der Kontrast wird hier (und nur hier in der Betriebsanzeige) eingestellt, damit Sie die Anzeige besser lesen können. Dazu drücken Sie „+“ (heller) oder „-“ (dunkler) bis zum gewünschten Niveau. Wenn Ihnen die Anzeige gefällt dann drücken Sie die Menütaste und halten diese solange gedrückt, bis „Datenspeicherung“ erscheint.

Übrigens, Daten speichert man immer durch nachhaltiges drücken der Menütaste

Damit die Verbrennung im Brenner mit geringen Emissionen abläuft, müssen die richtigen Werte für Volumengewicht, Heizwert etc. eingegeben werden.

Spezifisches Gewicht einstellen (Volumengewicht):

Den richtigen Wert erhält man nicht vom Pelletslieferanten, sondern durch verlässliches auswiegen. Die werkseitige Standardeinstellung ist 675 g/l, jedoch ist eine Angabe in kg/m³ üblicher. (1 g/l = 1 kg/m³). Durch die Änderung dieser Einstellung, ändert sich ebenfalls die Dosierungsdauer (= Parameter 23, dessen Standardeinstellung ist 1 Sekunde).

Ändern des Wertes:

Durch mehrmaliges Tippen der Menütaste zur Seite „Volumengewicht xxx g/l“ blättern und Änderungen mit „-“ und „+“ vornehmen. Zum Speichern des neuen Wertes die Menütaste mindestens drei Sekunden lang gedrückt halten.

Wie Auswiegen? Ein bekanntes Volumen (z.B. Einlitergefäß) mit Pellets füllen und mit Labor- oder Briefwaage auswiegen.

Heizwert eingeben:

Den richtigen Wert erhält man vom Pelletslieferanten.

Die Standardeinstellung beträgt 4,80 kWh/kg.

Bei Änderung dieser Einstellung ändert sich ebenfalls die Dosierungsdauer (=Parameter 23, dessen Standardeinstellung ist 1 Sekunde).

Durch mehrmaliges Tippen der Menütaste zur Seite „Energiewert xxxx kWh/kg“ blättern und Änderungen mit „-“ und „+“ vornehmen. Zum Speichern der neuen Werte wieder die Menütaste mindestens drei Sekunden lang betätigen.

Wählen der Leistungsstufe:

Diese Software Version ist für eine modulierende Brennersteuerung, nach der Zielgröße Kesseltemperatur, vorgesehen. Ist die PID Funktion SMP #66# jedoch ausgeschaltet, kann man hier in 1kW Schritten zwischen der minimalen und maximalen Leistung aus SMP #60# und #61# einen Leistungswert festlegen.

Kalibrierung der Temperatursensoren:

(Achtung, das ist nur nach Reparaturarbeiten an den Sensoren oder dem Feuerungsautomaten erforderlich.)

Hierzu muss der Brenner längere Zeit, bei gleichmäßiger Temperatur, an die Temperatur im Aufstellraum angepasst sein.

Im Servicemenü wird Service Parameter SMP#74# (Offset intern) aufgerufen und dort der angegebene Temperaturwert (aktuelle Raumtemperatur) abgelesen. Der sehr genaue Fühler, befindet sich auf der Platine. Da sich die Fallschacht- und Brennerkopfsensoren im selben Raum befinden, haben sie zwangsläufig die gleiche Temperatur.

Daher kann auf die SMP#71# Offset Brennerschale und SMP#72#Offset Fallschacht der unter SMP#74# abgelesene Wert übertragen und bestätigt werden.

Genauso wird auch unter SMP#73# der Offset der Kesseltemperatur vorgenommen, der den identischen Wert des Kesselthermometers haben sollte. Überprüft werden kann dieser Wert auch mit einem Messgerät.

5. Start und Stopp des Brenners

5.1 Start des Brenners

Überprüfen, ob genügend Pellets im Pelletlager vorhanden sind. Der Füllstand darf nicht unter der Zulauföffnung der Förderschnecke liegen.

Überprüfen, ob die Elektrokabel zwischen Brenner und Kessel bzw. zwischen Kessel und der Förderschnecke angeschlossen sind und der Fallrohrschlauch zwischen Auslass der Förderschnecke und dem Zulaufstutzen des Brenners gut befestigt ist. Dann dürfen Sie den Hauptschalter einschalten.

<p>HINWEIS! Manche Aufstellräume haben einen Heizungsnotschalter. Dieser befindet sich normalerweise an der Wand neben dem Kessel oder am Eingang zum Kesselraum. Nicht jeder Kessel verfügt über einen eigenen Hauptschalter.</p>

Der Brenner läuft automatisch an, wenn „Autostart beim Hochfahren“ eingestellt ist. Bitte prüfen Sie, ob das Display weiter leuchtet, wenn Sie den Kesselthermostaten auf „kalt“ stellen. **Wenn nicht, unbedingt den Elektriker rufen!**

5.2 Stopp des Brenners

Der Brenner kann wie folgt abgeschaltet werden:

A. Entweder den Schalter ON/OFF betätigen.

Im Display erscheint „Manuell abgeschaltet“. Alle Funktionen des Brenners werden abgeschaltet. Dieser Zustand wird als Ruhestellung (Standby) bezeichnet. Nach einmaliger Betätigung von ON/OFF nimmt Brenner seinen Betrieb an der Stelle wieder auf, an der er unterbrochen wurde. Je nach dem, wie lange er abgeschaltet gewesen ist, kann er z.B.

seinen Betrieb fortsetzen, abkühlen, die Reinigung vornehmen oder einen neuen Start durchführen.

Wenn der Brenner abgeschaltet bleiben soll, ist die Stromversorgung mit dem Hauptschalter zu unterbrechen, nachdem im Display „Manuell abgeschaltet“ erschienen ist und die Kontroll-Leuchte rot leuchtet. Dadurch wird sichergestellt, dass der Brenner bei einem Stromausfall nicht unbeabsichtigt wieder eingeschaltet wird.

B. Oder im Menü „Betrieb beenden“ drücken.

Wenn man den Kessel von Asche befreien möchte, sollte der Brenner sich erst abgekühlt und gereinigt haben. Diese Funktion wird nur dann aktiviert, wenn der Brenner in Betrieb ist. Dazu wird das Menü durchgeblättert, bis „Betrieb beenden“ erscheint. Zur Aktivierung den Menüschalter drei Sekunden lang betätigen. Warten, bis das Gebläse den Brenner abgekühlt hat, nicht mehr arbeitet und die Ausschabung vorgenommen wurde. Das kann je nach aktueller Position des Programms bis zu zehn Minuten dauern. Im Display erscheint „Manuell abgeschaltet“ und die Kontroll-Leuchte leuchtet rot. Wenn der Brenner abgeschaltet bleiben soll, ist die Stromversorgung mit dem Hauptschalter zu unterbrechen, sobald im Display „Manuell abgeschaltet“ erschienen ist und die Kontroll-Leuchte rot leuchtet. Dadurch wird sichergestellt, dass der Brenner bei einem Stromausfall nicht unbeabsichtigt wieder eingeschaltet wird.

HINWEIS! Den Strom erst abschalten, wenn „Manuell abgeschaltet“ im Display erscheint und die Kontroll-Leuchte rot leuchtet.

5.3 Manuelle Zündung des Brenners

HINWEIS! Die manuelle Zündung sollte nur dann vorgenommen werden, wenn der Brenner nicht normal zündet (z. B. defekte Heizspirale), und nur bis zur Reparatur der Zündung benutzt werden.

Die Stromversorgung des Brenners einschalten und ON/OFF betätigen, um ihn wieder abzuschalten, weil die Automatik normalerweise auf „Autostart beim Hochfahren“ eingestellt ist. Im Display erscheint „Manuell abgeschaltet“. Die manuelle Zufuhr von Pellets ist nur im gestoppten Zustand möglich.

Dazu mehrfach den Menüschalter betätigen, bis „Manuelle Zufuhr“ erscheint. Den Schalter „+“ gedrückt halten, damit der Motor anspringt. Den Motor 35 bis 40 Sekunden laufen lassen. Den Schalter zur Abschaltung des Motors wieder freigeben. Den Brenner abtrennen und aus dem Kessel ziehen. Zu den zugeführten Pellets einen festen Feueranzünder beilegen und mit einem Streichholz anzünden.

Den Brenner wieder in den Kessel einsetzen und verriegeln. Der Brenner löst einen Alarm aus, weil er sich außerhalb des Kessels befunden hat.

Den Menüschalter mehrfach betätigen, bis „Manuelle Zündung aus“ erscheint. Durch Betätigung von „+“ erfolgt der Wechsel zu „Manuelle Zündung ein“. Anschließend den Menüschalter drei Sekunden lang drücken, bis „Im Speicher abgelegt“ erscheint.

Den Schalter ON/OFF zum Start betätigen. Der Brenner läuft mit einer Verzögerung von 3 Minuten an und nimmt allmählich seinen Betrieb auf.

HINWEIS! Die Leistungsstufe entspricht der gewünschten Einstellung (statisch oder modulierend) mit Bereitschaft ohne Zeitbegrenzung. Dies darf während des Betriebs nicht geändert werden, wenn die Zündung nicht funktioniert.

5.4 Erhaltungsflamme, bzw. Gluterhaltung

Die Gluterhaltung hat eine Leistung von ca. 600 W. So kann der Brenner bei Neuanforderung ohne elektrische Zündung zügig wieder auf die Betriebsleistung hochfahren. Die Gluterhaltung wird jedoch nach werkseitig vorgegebener Zeit gestoppt, und der Brenner zum Stillstand gebracht, sollte innerhalb dieser Zeit keine Neuanforderung anstehen. Nach längerer Zeit erfolgt ein Neustart elektrisch.

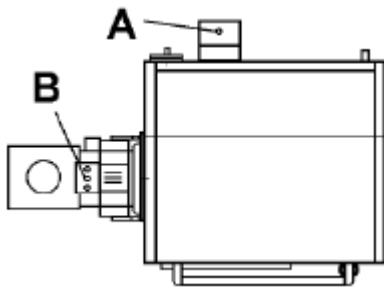
6. Einstellungen

6.1 Einstellung des Rauchgaszuges

Die Heizanlage sollte sich zur Einstellung des Rauchgasabzuges auf Betriebstemperatur befinden. Kesselwasser mindestens 60°C.

Generell ist ein einstellbarer Zugregler, als Voraussetzung einer störungsfreien Verbrennung vorgeschrieben, (vgl. Abschnitt 4.2)!

Die Sonde des Messinstrumentes kesselnah einbringen. Dazu die Messbohrung A (ca. 8-9mm) vorteilhaft durch den Kesselabgasstutzen bohren. Jede anschließende Undichtigkeit des Abgassystems verfälscht die Messung.



Den Zugregler auf ca. 10 bis 15 Pa Unterdruck einstellen.
(10 Pa = 10 N/m² = 0,1mbar = 1,0 mm Ws)

Wert im Inbetriebnahmeprotokoll unbedingt festhalten!!

6.2 Einstellung der Verbrennung

Undichte Kesselstellen verursachen Wirkungsgradverlust und falsche Meßergebnisse, weil die nicht an der Verbrennung beteiligte Luft die Rauchgase "verdünnt". Bei Unsicherheit in Bezug auf die Dichtheit des Kessels wird eine Inaugenscheinnahme der Flamme im Brenner empfohlen. Die Flamme sollte gelb sein. Zu viel Luft (zu viel Sauerstoff) verursacht kurze, helle, unruhige Flammen.

Zu wenig Luft (zu wenig Sauerstoff) sorgt für lange, dunkle, rußige Flammen. Die Grundeinstellung des Brenners ab Werk ist oftmals optimal, doch kann auf eine Feineinstellung nicht verzichtet werden.

Zunächst die Pelletdaten (Volumengewicht und Energiegehalt) überprüfen und bei Bedarf Einstellung vornehmen (vgl. Abschnitt 4.5).

Die Anlage hochfahren, bis eine Kesselwassertemperatur von mindestens 60 °C erreicht ist. Danach die Flamme in Augenschein nehmen und kontrollieren. Falsch eingestellte Verbrennung riecht unangenehm, richtig eingestellte Verbrennung riecht aromatisch angenehm. Evtl. Nachregeln. Erst dann die Messsonde einführen, um das Messgerät zu schonen.

Entscheidend für eine optimale Verbrennung ist der CO Wert. Dieser schwankt, solange das Verbrennungs Luft Verhältnis (Lamda) nicht stimmt.

Einstellrichtung:

Von einer etwas zu "fetten" Flamme solange Brennstoff reduzieren (SMP#23#), bis das Kohlenmonoxid stabil wird.

Der Sauerstoff wird sich dann auf unter 9% einpendeln und ebenfalls stabil werden.

Die CO Werte sollen unter 200ppm liegen. Tun sie das nicht, stimmt der Zug nicht (meistens zu hoch), oder der Zugregler ist nicht ordnungsgemäß montiert. Möglich sind auch Schwankungen durch starken Wind. Evtl. Windabweiser montieren.

Falls eine Nachstellung erforderlich wird:

Die Grunddosierzeit ändern (Standardwert SMP#23#=1s). Wenn der CO-Gehalt zu hoch ist, muss der Zeitraum verkürzt werden (z. B. auf 0,95 Sekunden). Er muss verlängert werden, wenn der O₂-Gehalt zu hoch ist (z. B. auf 1,05 Sekunden). Im Testverfahren die richtigen Werte von O₂ und CO ermitteln.

Ist alles optimal eingestellt, errechnen sich CO₂ Werte von etwa 12 bis 15%. Bei 15% wird die Flamme jedoch instabil.

Die Einstellung sollte bei mittlerer Leistung erfolgen.

Erläuterung zur Leistung:

Zykluszeit = Dosierzeit + Wartezeit zwischen zwei Dosierungen

Kürzere Zykluszeit = häufigere Dosierung = höhere Leistung

Die Werte der anderen Stufen ggfs. Überprüfen und die Werte in das Inbetriebnahmeprotokoll eintragen.

6.3 Berechnung des Kesselwirkungsgrades η

Der Kesselwirkungsgrad kann mit folgender Formel berechnet werden:

$$\eta = 100 - [(T - T_p) / CO_2 \times 0,69]$$

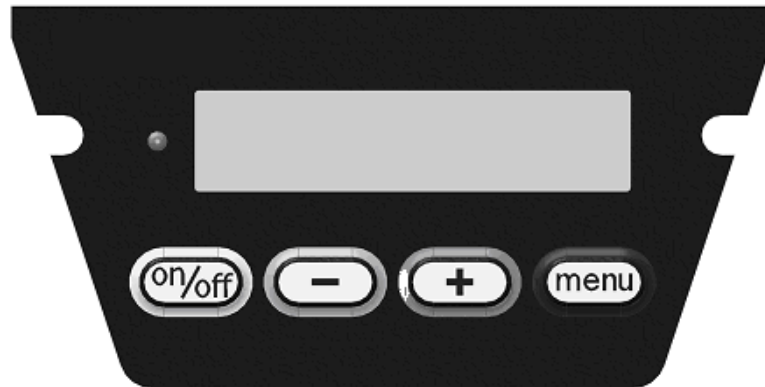
η = Kesselleistung (%)






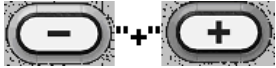
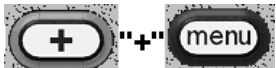
T = Rauchgastemperatur (°C)

T_p = Verbrennungslufttemperatur (°C)

Wirkungsgrad sollte über 90 % liegen. Die Rauchgastemperatur ist entscheidend für die Wirtschaftlichkeit. Saubere Tauscherflächen erhalten einen hohen Wirkungsgrad. Die Rauchgastemperatur sollte nie über 200°C liegen.

6.4 Bedienfeld (Display) mit Bedienebene



Definitionen des Bedienfeldes Pelletbrenner NH, Tastenfunktionen	
	Kontroll-Leuchte: Grün = Normalbetrieb, Gelb = Warnung, Rot = Fehleranzeige
	On/off bzw. Notaus oder Die Servicestoptaste. Betätigung des Tasters führt zum sofortigen Abbruch aller Vorgänge (totaler Stop). Z.B: lassen sich in dieser Position das Fördersystem oder die Dosierschnecke manuell bedienen. Bei erneuter Betätigung wird Betrieb nahtlos wieder fortgesetzt, außer der Brenner ist bereits zu weit abgekühlt. Achtung: Kesseltür nur abgekühltem Brenner öffnen.
	Wert verringern oder blättern im Servicemenü.
	Wert erhöhen oder blättern im Servicemenü.
	Im Anwendermenü: Seite weiterblättern durch „tippen“ Im Servicemenü: Wert freigeben durch „tippen“ (Zahlenwerte blinken). Im Anwender- und Fachmannmenü Wert speichern durch längeres (ca. drei Sekunden lang) „nachhaltiges“ drücken.
	Zum Aufruf oder Verlassen des Fachmannmenüs beide Schaltflächen gleichzeitig mindestens drei Sekunden lang drücken.
	Wenn man den Strom zuschaltet und der Brenner hochfährt, zeigt er zunächst die Softwareversion an. Z.B. Janfire AB Ver. 2.10 DE. Hält man die Tasten „+“ und „menü“ mindestens 3s gedrückt, bevor diese Anzeige verschwindet, so hat man ein RESET ausgeführt. Achtung: Zurücksetzen auf Werkseinstellung, alle nachträglich vorgenommenen Einstellungen gehen verloren !! Danach ist zunächst die gewünschte Sprache Par. 58 einzustellen.

HINWEIS! Der Status wird nach fünf Minuten ohne Schalterbetätigung automatisch rückgestellt.

Das Menüprogramm des Brenners hat drei Ebenen: das Anwendermenü des Betreibers, das Servicemenü erste und zweite Ebene für den Kundendiensttechniker. Einstellungen im Servicemenü sollten nur von geschultem Personal ausgeführt werden.

6.5 Anwendermenü mit seinen Unterseiten und Einstellparametern. (erste Ebene) (siehe auch Abschnitt 4.4 und 4.5)

Aufruf des Servicemenüs:

- Nach Stromzuschaltung fährt der Brenner hoch und befindet sich nach ca. 1,5 Minuten von selbst in diesem Menü und zwar auf der ersten Seite, der Betriebszustandsanzeige. In der ersten Zeile steht der Betriebszustand, z.B. „Start, erster Versuch“ oder „Betrieb mit 12kW“ und in der zweiten Zeile sehen Sie einen hin und her laufende Pfeilsymbole.
- Nach etwa fünf Minuten ohne Tastenbetätigung wird automatisch ins Anwendermenü rückgestellt.
- Aus jeder beliebigen Stelle aus Fachmanmenü durch gleichzeitiges drücken von „+“ und „-“, Taste.

Kontrast einstellen:

Der Displaykontrast wird hier (**und nur hier in der Betriebsanzeige**) eingestellt. Dazu drücken Sie „+“ (heller) oder „-“ (dunkler) bis zum gewünschten Niveau. Wenn versehentlich jemand die Anzeige verstellt und abgespeichert hat, dann ist nicht das Display evtl. nicht mehr zu lesen. Beachten Sie dann den ersten Punkt oben unter Aufruf.

An dieser Stelle:

Einstellungen speichert man immer !! durch nachhaltiges drücken der Menütaste.

Die Seiten des Anwendermenüs

Anzeige Display + Werkseinstellung	Parameterbeschreibung
Betrieb mit 12kW << >>	Hier wird angezeigt was der Brenner gerade macht, bzw. Infos gegeben. Hinweis: Hier kann nichts verstellt werden !!! Bitte beachten Sie auch sonstige Betriebsanzeigen unter D.
Zieltemp.(45°C) 68°C<73°C<78°C	Istwert hier 45°C und Wahl der Kesselzieltemperatur hier 73°C. Arbeitsbereich +/- 5K, darum 68°C bis 78°C.
Pelletverbrauch (3,23t) 16,72t	Verbrauchte Brennstoffmenge seit letzter Rückstellung und Gesamtverbrauch seit Inbetriebnahme. „menü“ lange drücken ergibt Rückstellung.
Leistungswahl 14 kW	Wahl der Leistungsstufe bei nicht modulierendem Betrieb. Hier z.B. 14kW.
Ascheschaber 18kg (12,34kg)	Aschereinigung hier nach 18kg 12,34kg seit letzter Reingung verbraucht.
Volumengewicht 675 g/l	Hier spezifisches (tatsächlich selbst ausgewogenes) Gewicht eingeben. Dazu Pellets aus dem Fallschlauch ablassen !
Brenn-, Heizwert 4,8 Wh/g	Heizwert vom Lieferanten erfragen oder auf Lieferschein.
Autostart j/n	Hier wird festgelegt, ob der Brenner automatisch gestartet werden soll, wenn die Stromversorgung eingeschaltet wird. Hier sollte im Normalfall ja stehen.
Manueller Start j/n	Diese Funktion ermöglicht den Start , wenn die automatische Zündung nicht erfolgt. Die Zündung erfolgt dann manuell mit einem festen Feueranzünder. Der Ascheschaber ist unterdrückt und der Gluthaltermodus wird aufrechterhalten.
Betriebsabbruch „menü“ @ 3s=ja	Regulärer Brennerstopp mit Auskühlprogramm wird durch 3s drücken der „menü“-Taste ausgelöst. Z.B. vor Wartungsarbeiten
Dosierung manuell j/n	Nach drücken der „on/off“ Taste, erscheint auch diese Seite. Drücken der „+“ Taste schaltet die Dosierschnecke ein.
externe Zufuhr manuell j/n	Nach Drücken der „on/off“ Taste, erscheint auch diese Seite. Drücken der „+“ Taste schaltet die externe Zufuhr ein, außer der Niveausensor leuchtet, dann vorher etwas Pellets ausräumen.

Damit die Verbrennung im Brenner mit geringen Emissionen abläuft, **müssen die richtigen Werte** für Volumengewicht, Heizwert etc. in oberen Seiten eingegeben werden. Änderungen mit „-“ und „+“ **und auch Speichern! eines Wertes nicht vergessen (wie vor).**

Hier noch einige Hinweise:

Spezifisches Gewicht einstellen (Volumengewicht):

Den richtigen Wert erhält man **nicht** vom Pelletslieferanten, sondern durch verlässliches auswiegen. Bitte ziehen Sie den Pelletfallschlauch ab und dosieren von dort zu wiegenden Pellets in einen Behälter. Das sind die Pellets, die der Brenner zu verbrennen hat. Die werkseitige Standardeinstellung ist 675 g/l (=kg/m³). Änderung dieser Einstellung hat Einfluss auf die Grunddosierdauer 1 unter Parameter 23.

Wie auswiegen? Ein bekanntes Volumen (z.B. Einlitergefäß) mit Pellets füllen und mit Labor- oder Briefwaage auswiegen. Je genauer man diese und folgende Größe Heizwert der Realität entspricht, umso kleiner wird bei der Verbrennungseinstellung die Korrektur unter Dosierungsdauer (=Parameter 23) sein.

Heizwert eingeben:

Den richtigen Wert erhält man vom Pelletslieferanten. Die Standardeinstellung ist 4,80 kWh/kg. Änderung hat Einfluss auf die Dosiermenge.

Wählen der Leistungsstufe:

Bei angeschlossenem Modulationsfühler gibt es diesen Parameter nicht, ohne diesen Fühler kann hier zwischen minimaler und maximaler Leistung in kW-Schritten gewünschte Leistung wählen. (Vgl. Servicemenü Par 60 und Par 61).

Sonstige Betriebszustandsanzeigen:

Displaytext	Erklärung
Janfire AB Vers. 3.1 DE	Erster Starttext nach Netzanschluss. Es wird die aktuelle Programmversion angezeigt. Hier z.B. Vers. 3.1 DE
Neustart, 3 min 1. Versuch	Zeigt an, wann (min) der wievielte Neustartversuch erfolgen wird.
12kW << >>	Aktuelle Betriebsleistung, hier 12kW
startklar ...	Ruhelage oder Wartephase nach Anschlag des Kesselthermostats
Gluthaltung mm:ss	Zeigt an ,wie lange der Brenner im Bereitschaftsmodus steht
Standartwerte? "menü" @ 3s=ja	Bekräftigung der Standart/Werkseinstellung
Gespeichert!	Bekräftigt die Eingabe eines Wertes
Startverzögerung mm:ss	Startverzögerung bei manuellem Betrieb
anheizen 1.Stufe mm:ss	Übergangs Anheizphase zum Normalbetrieb nach Bereitschaft,Stromunterbrechung oder manuellem Stopp
Manueller Stopp startklar...	Brenner verharrt nach manuellem Stopp-Programm, und warten wartet in stratklararer Position.
Reinigungskühl- en aktiviert...	Brenner fährt für nachfolgende Brennschalenreinigung herunter.
Reinigungskühl- en erfolgt..	Bekräftigt den Abschluss des Herunterfahrens
Warten! Brenner kühlt ab	Abkühlphase des Brenners bis zur Temperaugrenze bei der das Reinigungsprogramm beginnt.
Nachblasen	Gebläsenachlauf nach Unterbrechung der Anforderung
Entaschung	Brennschalenreinigung läuft

läuft...	
Entaschung Neuversuch in mm:ss	Nächster Entaschungsversuch nach misslungenem Versuch
Warten auf Pellets !	Brenner wartet auf Befüllung des internen Vorratsbehälters
Reduzierbetrieb aktuell 12,00kW	Auf Grund schlechten Abzugs und Temperaturanstieg im Fallschacht wurde die Leistungsstufe reduziert.

6.6 Servicemenü

Die Servicemenüparameter sind auf gesonderten Blättern aufgeführt.
 In das Servicemenü - erste Ebene - gelangt man durch gleichzeitiges Drücken der "+" und "-" Taste. In das Servicemenü zweite Ebene gelangt man durch mehrmaliges Drücken der "+" Taste bis zum Fenster **alle Par zeigen? "menü"@ 3s=ja**
 Dort drücken Sie dann für 3 s die "menü" Taste und Sie sehen alle Parameter.

Bitte nehmen Sie zur Kenntnis, dass im Servicemenü nur Werkspersonal programmieren darf, da ansonsten die Gewährleistung erlischt!!

Warn- und Störungsmittelungen:

Wenn die Signalleuchte gelb leuchtet, dann bedeutet dies eine Warnung. Es sollte etwas dagegen unternommen werden. Der Brenner befindet sich im Notbetrieb.
 Bei roter Leuchte liegt seine Störung vor. Der Brenner ist außer Betrieb.

Displaytext	Erklärung
!!! Problem !!! Ascheschaber	Ascheschaber schwergängig. Mehr als ein Versuch war erforderlich um den Reinigungsvorgang zu beenden. Neue Serie nach ca. 10 min.
!!! Fehler !!! Ascheschaber	Ascheschaber blockiert, Reinigungsversuche konnten nicht vollendet werden.
!!! Problem !!! Startesequenz	Es waren mehr als ein Versuch notwendig, bis die Zündung erfolgte.
!!! Fehler !!! Startesequenz	Drei fehlerhafte Startversuche, trotzdem keine Zündung.
!!! Problem !!! Gebläse hängt	Das Gebläse hängt fest, Nachstarts des Gebläses bei erhöhter Spannung erfolglos. Alle Brenneraktionen sind während der Nachstarts unterdrückt.
!!! Fehler !!! Gebläse steht	Nach mehreren erfolglosen Nachstarts des Gebläses wurde Verbrennung abgebrochen.
!!! Problem !!! Flamme aus	Flammwächter hat während des Betriebes ausgelöst. D.h. Temperatur der Brennschale ist unter zulässigen Wert gefallen (Flamme ist aus gegangen).
!!! Problem !!! schlechter Zug	Überhitzung im Fallschacht. Das kann durch zu geringen Abzug geschehen sein. Der Brenner senkt die Leistung. Fällt die Temperatur wieder, erfolgt Rückkehr zu zum Normalbetrieb. Warntext muss quittiert werden durch zweimalig ON/OFF-Taste drücken.
!!! Service !!! ausführen!	Nach Verbrauch von 6 t Pellets ist ein Brennerservice, Abgaseinstellung, Kesselreinigung empfohlen.
!!! Fehler !!! Abkühlung	Dem Gebläse ist die notwendige Abkühlung vor der Entaschung innerhalb 20 min nicht gelungen.
!!! Fehler !!! externe Zufuhr	Die externe Zufuhr, z.B. Förderschnecke konnte in der eingestellten Zeiten den Brennerstutzen nicht füllen. Niveausensor meldet nicht.
!!! Fehler !!! Überhitzung	Überhitzung im Fallschacht, Temperatur übersteigt zugelassenen Wert
Stromunterbrechung	Stromunterbrechung vom Brenner versorgten Stromnehmern.

!!! Fehler !!! Elektronik	Fehler bei vom Brenner versorgten Stromverbrauchern
!!! Fehler !!! Temp. sensor	Fehler bei den Temperatursensoren des Brenners (Brennkopf oder Fallschacht), z.B. Schwankende Werte

7. Manuelle Reinigung des Ascheschubrostes

Sollte der Ascheschaber festkleben:

Bei schlecht eingestelltem Brenner, unzureichender Pelletqualität oder Fremdkörpern im Brenner kann es zur Schwergängigkeit oder sogar zur Blockierung des Schubrostes kommen. Sollten Sie laute Schabgeräusche feststellen, bitte warten Sie nicht, mit der Reinigung, da sonst die Mechanik unnötigem Verschleiß ausgesetzt ist.

Kühlen Sie den Brenner ab (siehe Abschnitt 5.2. B)! Sodann unterbrechen Sie die Netzversorgung. Fahren Sie den Brenner aus dem Kessel. Befeuchten Sie die Laufflächen des Rostes links, rechts und hinten vorsichtig mit einer Sprühflasche. Lassen Sie das 10 bis 15 Minuten einwirken. Leichte mechanische Manipulationen erleichtern zusätzlich den Vorgang. Montieren Sie den Brenner wieder am Kessel und versuchen Sie einen Neustart.

Achtung ! Seitliches hämmern am Brennerkopf und auch von der Unterseite unterstützt den Vorgang. Dabei lockern sich die wasserlöslichen Ablagerungen. Bitte niemals den Rost direkt mit dem Hammer berühren, das beschädigt den Antrieb!

Wie kann man Verkrustungen vermeiden?

Optimieren Sie die Verbrennungseinstellungen (Volumen/Gewicht etc.). Sollte dies nicht wirken, setzen Sie die Länge der Reinigungsintervalle (pro Verbrauchsgewicht, Anwendermenü) herab, damit der Brenner öfter gereinigt wird.

8. Elektrischer Schaltplan

